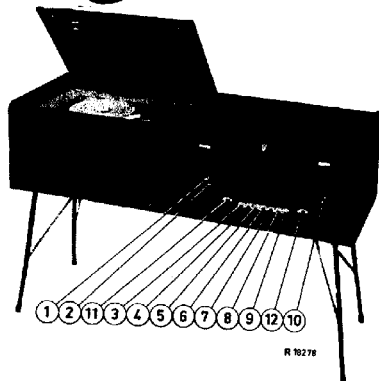


# PHILIPS Service

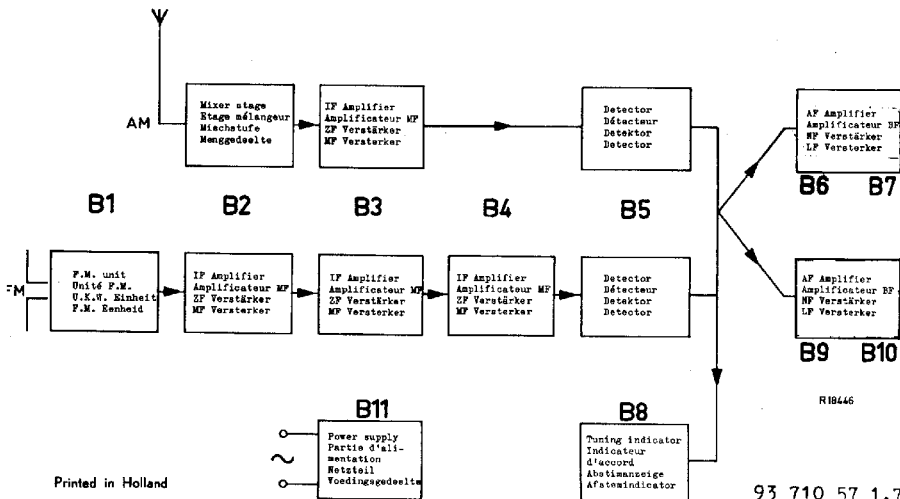
## notes

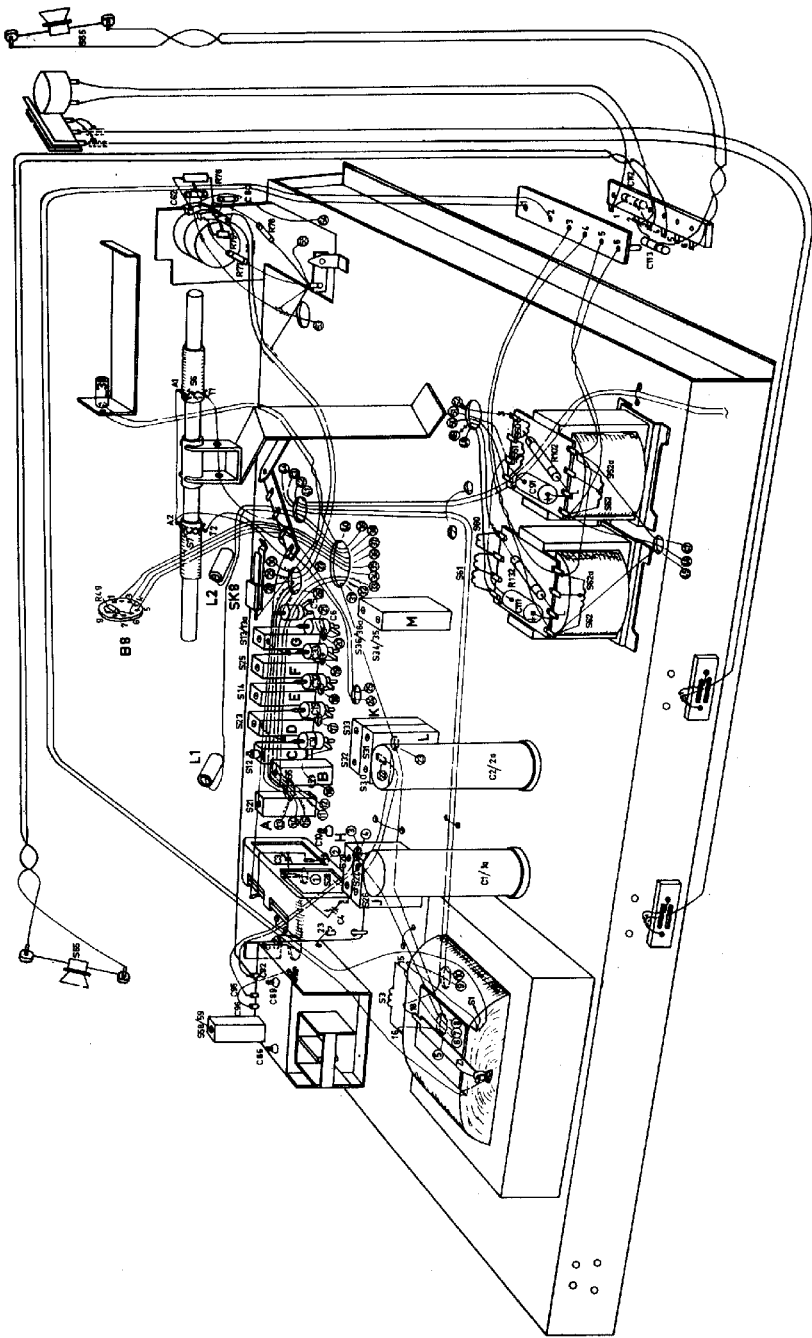
### F6X92A



R 10278

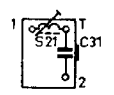
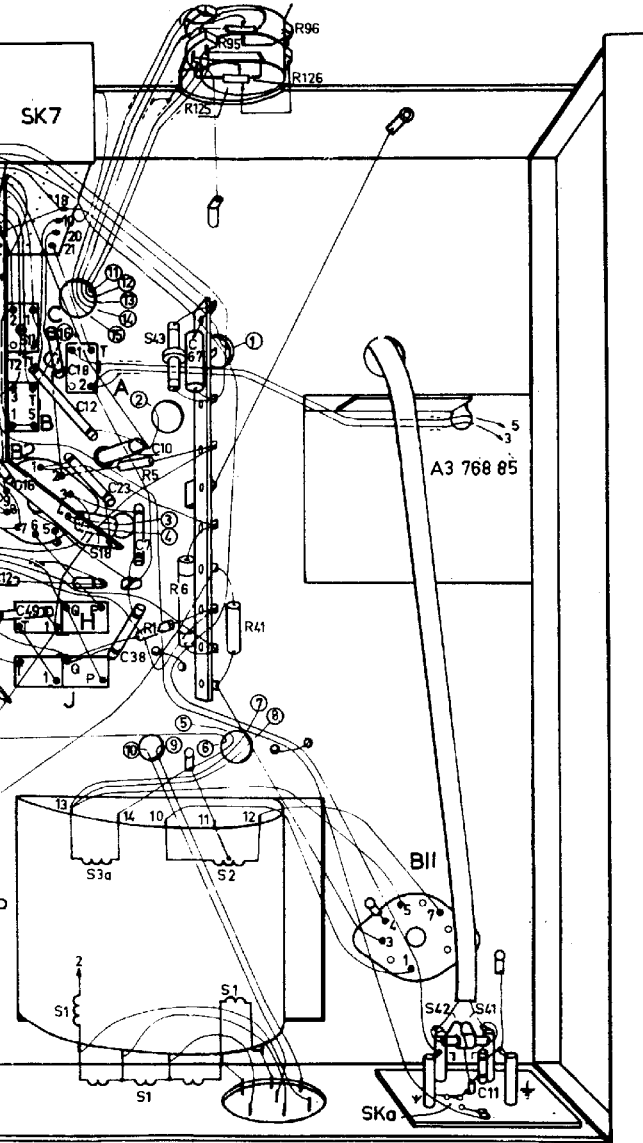
<p><u>Loudspeakers - Hautparleurs -</u> <u>Lautsprecher - Luidsprekers</u> AD 3690 AM (S55) Z = 800 Ohm AD 3690 AM (S65) Z = 800 Ohm</p> <p><u>I.F. - M.F. - Z.F. - M.F.</u> 452 kc/s (A.M.) 10,7Mc/s (F.M.)</p> <p><u>Mains voltages - Tensions de réseau -</u> <u>Netzspannungen - Netapanningen</u> 110 - 127 - 145 - 165 - 220 - 245 V.</p> <p><u>Consumption - Consommation -</u> <u>Leistungsaufnahme - Verbruik</u> ca. 110 W</p> <p><u>Dimensions - Dimensions -</u> <u>Abmessungen - Afmetingen</u> 1090 x 278 x 380 mm</p> <p><u>Dial lamps - Lampes d'éclairage -</u> <u>Skalenlämpchen - Verlichtinglampjes</u> L1, L2, L3, 8024N-07</p>	<p><u>Controls - Organes de commande -</u> <u>Bedieningsknöpfe - Bedieningsorganen</u></p> <ol style="list-style-type: none"> <li>1. Volume control - Contrôle de volume - Lautstärkereglér - Volumeregelaar</li> <li>2. Balance control - Régulateur d'équilibre - Balanzregler - Balansregelaar</li> <li>3. Mains switch - Interrupteur de réseau - Netzschalter - Netschakelaar</li> <li>4. P.U. switch - Commutateur de P.U. - P.U. Schalter - P.U. Schakelaar</li> <li>6. Aerial switch - Commutateur d'antenne - Antenneschalter - Antenneschakelaar</li> <li>5. L.W. - G.O. - L.W. - L.G. 870 - 7000 m (345-150 kc/s)</li> <li>7. M.W. - P.O. - M.W. - M.G. 186 - 578 m (1610-519 kc/s)</li> <li>8. S.W. - O.C. - K.W. - K.G. 24,3 - 51,7 m (12,3-5,8 Mc/s)</li> <li>9. P.M. - P.M. - U.K.W. - F.M. 3,43 - 5 m (87,5-100 Mc/s)</li> <li>10. Tuning - Sintonisation - Abstimmung - Afstemming</li> <li>11. Bass control - Contrôle des graves - Bassregler - Lage tonen regelaar</li> <li>12. Treble control - Contrôle des aigus - Höhenregler - Hoge tonen regelaar</li> </ol>
--	--



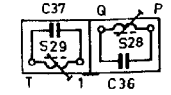




B. C. H. J. A. 3a 18.1. 43.	2.	42. 41.
1648 18.12.23. 10.38.7	67	11.
5. 14.	6. 1. 95. 96.	
	125.126.	



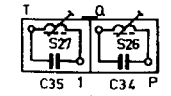
A



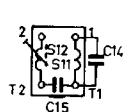
H



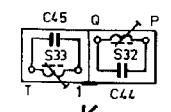
B



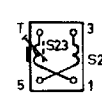
J



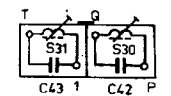
C



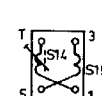
K



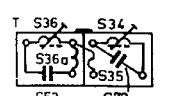
D



L

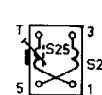


E

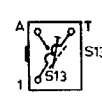


M

R184 02

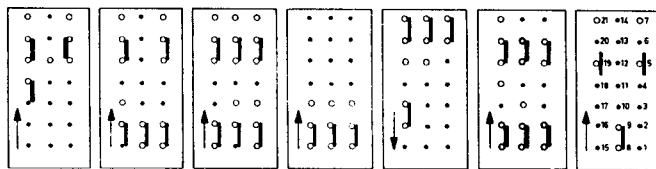
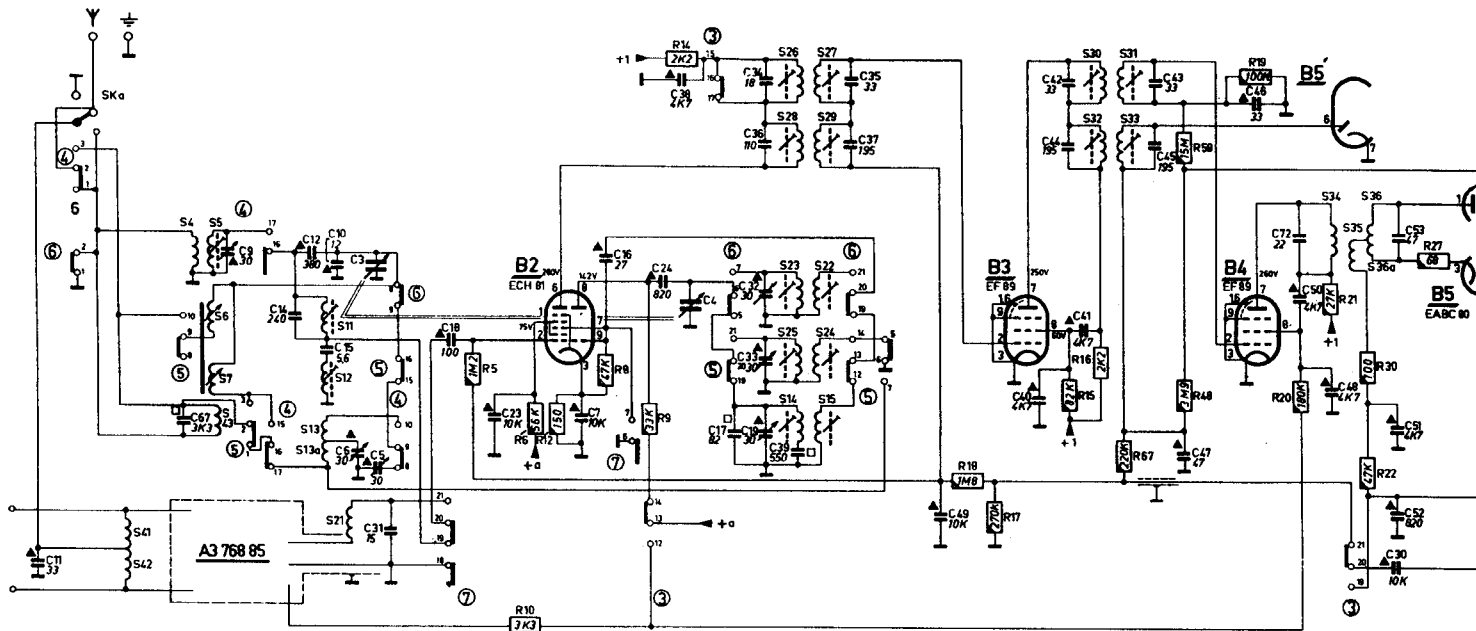


F

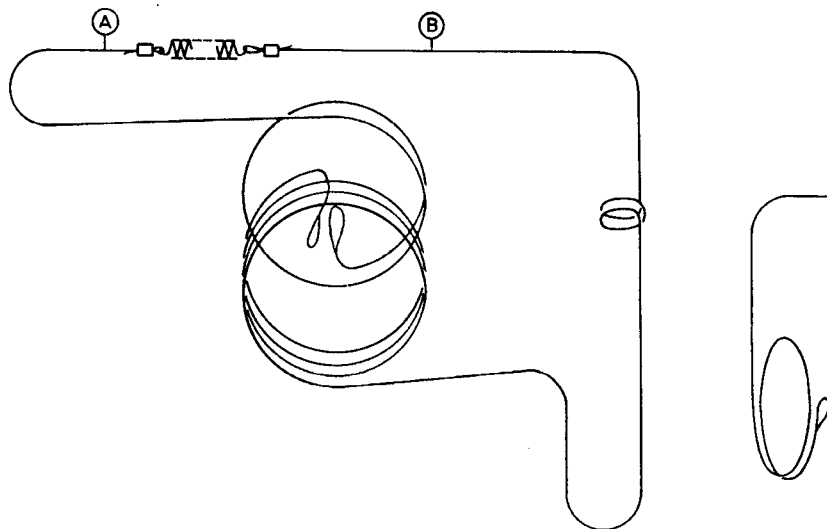
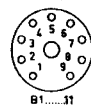


G

S	41 42	4 5 6 7 43	11 13 13a 12 21	20 26 14 24 23 22 25 15 27 29	30 32 31 33	34 35 36 36a
C	11	67 9	14 12 10 15 6 5 31 3	18 23	7 16 38 24	4 17 34 19 36 32 33 39 35 37
R			5	6 12 8	9 14	40 42 44 41 43 45 47 46 72 50 48 164 53 51 52 30

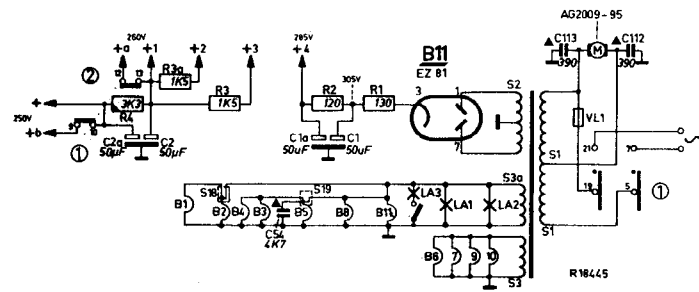
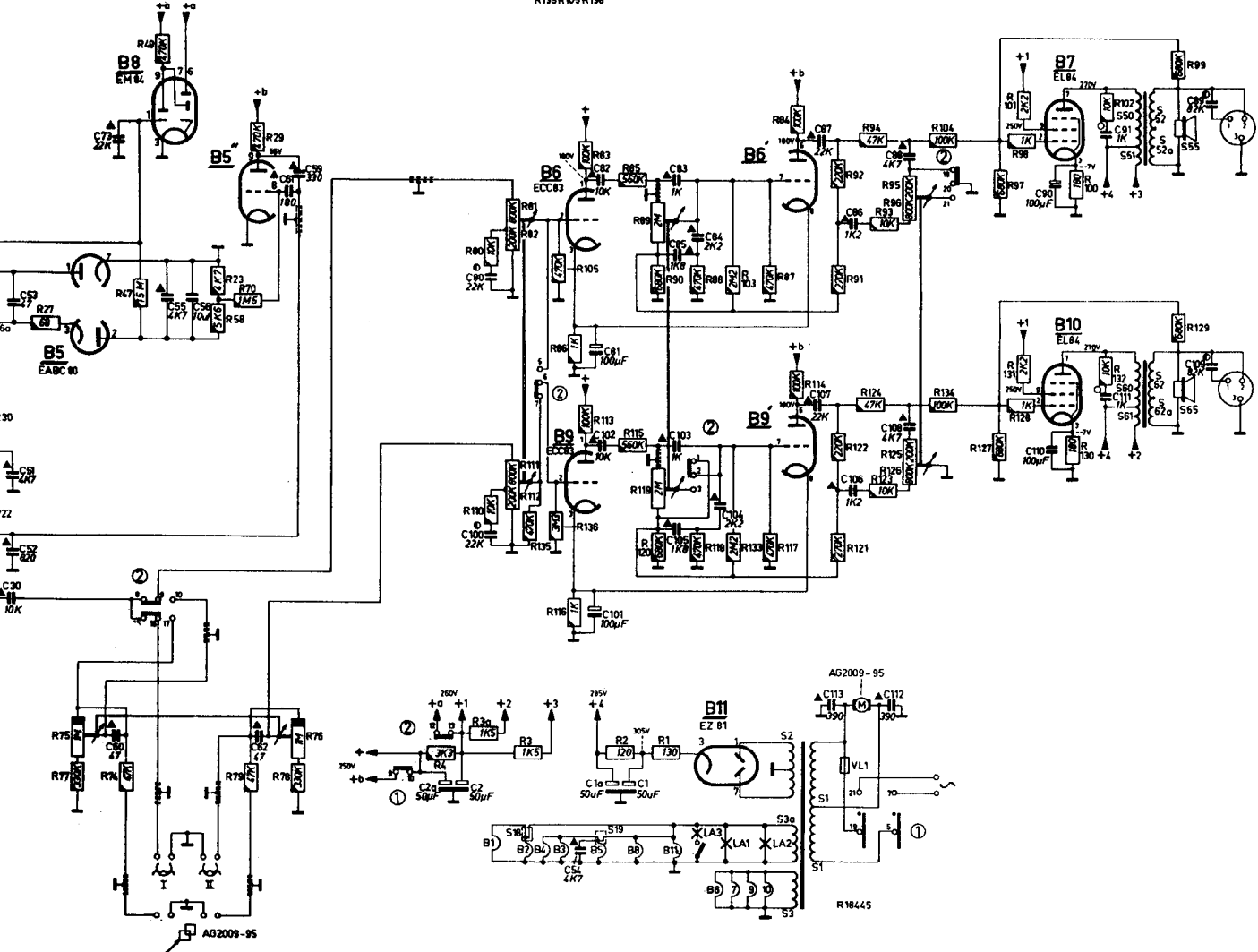


- ⑦ FM.
- ⑥ SW
- ⑤ MW
- ④ Aerial Antenne
- ③ FM.
- ② PU
- ① Mains. Net. Réseau. Netz. Red.

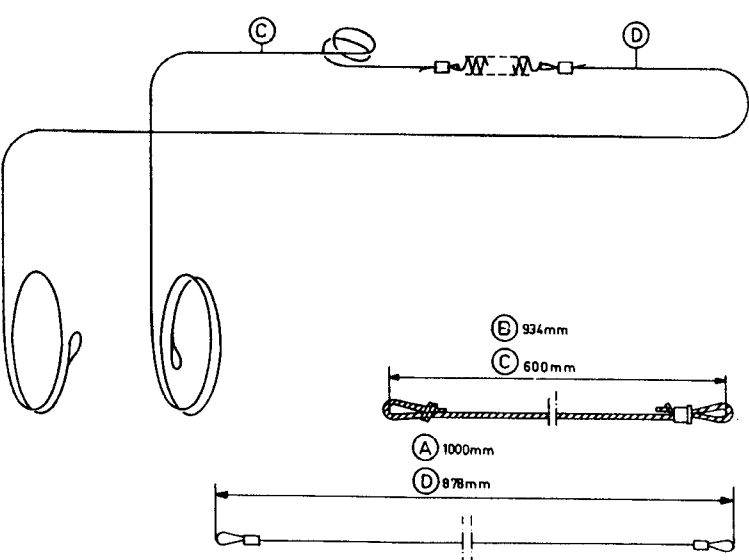


# F6X92A

53 51 52 30	73 00 55 56	62 61 59	2a.2	00 100	54 82 102 81 101 1a.1	05 103 83 105 84 104	113	87 107	86 106 112	88 108	90 110	91 111	99 109	50 51 60 81 52a 62a 55 85
72	27 75 77	47	23 54 70 29 79 76 78	4.3a.3	00 110 81 82 111 112 116 86 83 113 115 95.2 1	89 80 78 120 88 108 103 133 87 117 84 114 92 91 122 121 94 93 124 123 95 96 125 126 104 134 87 127 101 90 131 128 100 130 102 132	R195 R105 R196							99 129



- 900f...
- 902f...
- 904f...
- 905f...
- 906f...
- 906fL...
- 906fV...
- 908f...



	Push button	Trimming point	Signal	Trim	Output
	Druktoets	Trimpunt	Signaal	Afregelen	Uitgangsspanning
	Drucktaste	Abgleichpunkt	Signal	Abgleichen	Ausgangsleistung
	Touche pousseiro	Point de réglage	Signal	Régler	Tension de sortie
I.F. - M.F. Z.F. - M.F.	7	1	452 kc/s 33.000 pF g1B2	S33, S32 S28, S29	Max.
		3	452 kc/s	S11, S12, S11	Min.
R.F. and oscillator circuits	8 + 6	3	6,38 Mc/s	S23, S5	Max.
		2	11,73 Mc/s	C32, C9	
H.F. en oscillator- kringen	5 + 6	3	172 kc/s	S14	
		5	172 kc/s - 3SK4	S7	
H.F. und Oszillator Kreise	5 + 6	2	340 kc/s	C19	
		5	340 kc/s - 3SK4	C5	
Circuits H.F. et oscillateur	5 + 6	2	340 kc/s - 3SK4	C6	
		7 + 6	610 kc/s	S25	
	7	610 kc/s - 3SK4	S6		
	7 + 6	1500 kc/s	C33		
	7	2	1500 kc/s - 3SK4	C10	
	Pointer to	Signal	Service oscill.	Trim	Indication D.V.
	Stationswijzer	Signaal	Service oscill.	Afregelen	Aanwijzing D.V.
	Skalenzeiger	Signal	Service Oszill.	Abgleichen	Anweisung D.V.
	Aiguille sur	Signal	Oscill. Service	Régler	Indication D.V.
I.F. - M.F. - Z.F. - M.F.	87,5 Mc/s	10,7 Mc/s	1500 pF - g1B4	S34	Max.
			1500 pF - g1B4	*S36-S36a	0 V
			1500 pF - g1B3	**S30-S31	Max.
			1500 pF - g1B2	S26-S27	
			⌈ ⊥	S58, S21	
R.F.	87,5 Mc/s	87,5 Mc/s	⌈ ⊥	S55, S56-S57	Max.
H.F.	100 Mc/s	100 Mc/s	⌈ ⊥	C86, C89	

\* Connect to C56 two resistors of 270 kOhm (1 %) connected in series.  
Connect the D.V. between the point of junction of these resistors and the point of junction R30, C51.

\* Sluit parallel aan C56 twee in serie geschakelde weerstanden van 270 kOhm (1 %).  
Sluit diodevoltmeter aan tussen het knooppunt van deze weerstanden en het knooppunt R30, C51.

\* Connecter en parallèle à C56 deux résistances de 270 kOhm (1 %) connectées en série.  
Connecter le voltmètre de diode entre le noeud de ces résistances et le noeud R30, C51.

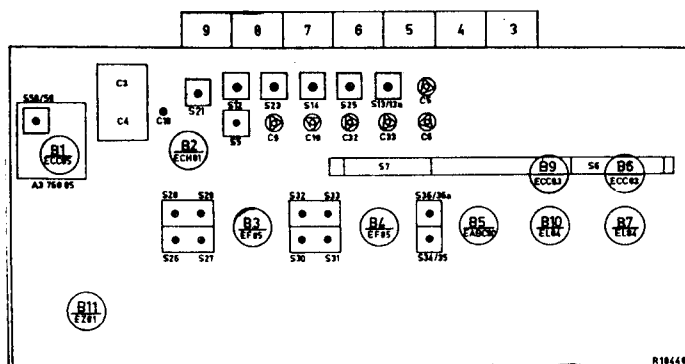
\* Parallel an C56 zwei in Serie geschalteten Widerstände von 270 kOhm (1 %) anschliessen.  
Das D.V. zwischen dem Knotenpunkt dieser Widerstände und dem Knotenpunkt R30, C51 anschliessen.

\*\* Remove the resistors of 270 kOhm and connect the D.V. again across C56.

\*\* Verwijder de weerstanden van 270 kOhm en sluit de diodevoltmeter aan over C56.

\*\* Enlever les résistances de 270 kOhm et connecter le voltmètre de diode à nouveau sur C56.

\*\* Widerstände von 270 kOhm entfernen und das D.V. wieder über C56 anschliessen.



S1 )		S30 )		C90	909/B100
S2 )		S31 )	926/10,7	C101	AC 5710/100
S3 )	A3 143 25	C42 )		C110	909/B100
S3a )		C43 )		R1	E 001 AK/A390E (3x par.)
VL1 )		S32 )		R2	E 001 AK/A120E
S4 )	921/24-52M	S33 )	925/452-2	R3	E 001 AK/A1K5
S5 )		C44 )		R3a	E 001 AK/A1K5
S6 )	922/03	C45 )		R10	E 001 AG/A3K3
S7 )		S34 )		R14	E 001 AD/A2K2
S13 )	A3 125 49	S35 )		R16	E 001 AD/A2K2
S13a )		S36 )	926/10,7RD	R75 )	B1 638 26
S14 )	A3 127 39	S36a )		R76 )	
S15 )		C53 )		R81 )	
S11 )		C72 )		R82 )	B8 315 11/05
S12 )	A3 119 70	S41 )	WE 110 61	R111 )	
C14 )		S42 )		R112 )	
C15 )		S43 )	A3 803 61	R89 )	B8 315 11/07
S21 )	A3 127 83	S50 )		R119 )	
C31 )		S51 )	A3 154 13	R95 )	
S22 )	923/24-52M	S52 )		R96 )	B8 315 11/05
S23 )		S2a )		R125 )	
S24 )	A3 125 99	S60 )		R126 )	
S25 )		S61 )	A3 154 13	R100	E 001 AG/A180E
S26 )		S62 )		R101	E 001 AG/A2K2
S27 )	926/10,7	S62a )		R130	E 001 AG/A180E
C34 )		C1 )	913/P50+50	R131	E 001 AG/A2K2
C35 )		C1a )			
S28 )		C3 )	49 001 98		
S29 )	925/452	C4 )			
C36 )		C56 )	909/E10		
C37 )		C81 )	AC 5710/100		

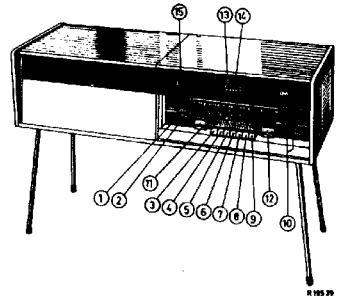
List of parts	Liste de pièces		Ersatzteilliste	Lijst van onderdelen
Grill (speaker)	Grille (hautparleur)	P5 350 53/159	Gitter (Lautspr.)	Rooster (luidspreker)
Knob (2)	Bouton (2)	A3 769 87	Knopf (2)	Knop (2)
Knob (1+10)	Bouton (1+10)	A3 752 19	Knopf (1+10)	Knop (1+10)
Knob (10 large)	Bouton (10 grand)	A3 769 86	Knopf (10 gross)	Knop (10 groot)
Knob (11+12)	Bouton (11+12)	P4 077 65/417	Knopf (11+12)	Knop (11+12)
Spring (knob 2)	Ressort (bouton 2)	A3 650 18	Feder (Knopf 2)	Veer (knop 2)
Spring (knob 1 etc.)	Ressort (bouton 1 etc.)	994/04	Feder (Knopf 1 usw.)	Veer (knop 1 enz.)
Contact plate (6p)	Plaquette à douilles (6p)	A3 764 53	Steckerbuchsenplatte (6p)	Stekkerbusplaat (6p)
Spring (stereo indic.)	Ressort (ind. stéréo)	A3 647 39	Feder (Stereo-anzeige)	Veer (stereo indicatie)
Contact plug (6p)	Plaquette à broches (6p)	A3 764 54	Steckerplatte (6p)	Stekkerplaat (6p)
Aerial plug	Cheville d'antenne	A3 826 36	Antennebuchse	Antennebus
Window (EM80)	Fenêtre (EM80)	A3 829 89	Fenster (EM 80)	Venster (EM 80)
Female plug (speaker)	Connexion (H.P.supl.)	A3 410 65	Anschluss (Zusatz Lautspr.)	Contraateker (extra luidspr.)
Voltage adaptor	Carrousel de tension	A3 228 85	Spannungsumschalter	Spanningsomschakelaar
Grommet (F.M. unit)	Manchon (unité F.M.)	P5 420 09/159	Tülle (U.K.W. Einheit)	Tulle (F.M. unit)
Drum (F.M.)	Tambour (F.M.)	P4 382 07/799	Trommel (U.K.W.)	Trommel (F.M.)
Push button (3-9)	Touche poussoire (3-9)	IN 566 65	Drucktaste (3-9)	Druktoets (3-9)
Dial (N)	Cadran (N)	A3 955 12	Skala (N)	Schaal (N)
Dial (S)	Cadran (S)	A3 955 30	Skala (S)	Schaal (Z)
Dial (Switzerland)	Cadran (Suisse)	A3 955 67	Skala (die Schweiz)	Schaal (Zwitserland)
To order parts which do not occur in this list consult the Catalogue for service spare parts.	Pour la commande des pièces qui ne figurent pas dans cette liste, veuillez consulter la Catalogue pour pièces de réchange standard.		Zur Bestellung nicht in dieser Liste genannter Ersatzteile siehe den Katalog für Service Standard Ersatzteile.	Voor het bestellen van onderdelen, welke niet in de stuklijst voorkomen raadplege men de Catalogue voor Service standaard onderdelen.



# PHILIPS Service

## RADIO

### F 6X 92 A/01



#### CONTROLS

Volume control  
 Ferroceptor  
 Mains-switch  
 P.U.-switch  
 L.W.-switch  
 Aerial-switch  
 M.W.-switch  
 S.W.-switch  
 F.M.-switch  
 Tuning  
 Bass control  
 Treble control  
 Stereo-switch  
 Mono-switch  
 Balance control

#### BEDIENING

1 Volumeregelaar  
 2 Ferroceptor  
 3 Netschakelaar  
 4 P.U.-schakelaar  
 5 L.G.-schakelaar  
 6 Antenneschakelaar  
 7 M.G.-schakelaar  
 8 K.G.-schakelaar  
 9 F.M.-schakelaar  
 10 Afstemming  
 11 Lagetonenreg.  
 12 Hogetonenreg.  
 13 Stereoschakelaar  
 14 Monoschakelaar  
 15 Balansregelaar

#### COMMANDE

Contrôle de volume  
 Ferrocepteur  
 Interr. de réseau  
 Comm. de P.U.  
 Comm. de G.O.  
 Comm. d'antenne  
 Comm. de P.O.  
 Comm. de O.C.  
 Comm. de F.M.  
 Syntonisation  
 Contrôle des graves  
 Contrôle des aigus  
 Comm. de stereo  
 Comm. mono  
 Rég. de balance

#### BEDIENUNG

Lautstärkeregl.  
 Netzschalter  
 P.U.-Schalter  
 L.W.-Schalter  
 Antenneschalter  
 M.W.-Schalter  
 K.W.-Schalter  
 U.K.W.-Schalter  
 Abstimmung  
 Bassregler  
 Höhenregler  
 Stereo-Schalter  
 Mono-Schalter  
 Balanzregler

#### MANDOS

1 Control de volumen  
 2 Ferroceptor  
 3 Interr. de red  
 4 Comm. de fonocaptor  
 5 Comm. de O.L.  
 6 Comm. de antena  
 7 Comm. de O.M.  
 8 Comm. de O.C.  
 9 Comm. de F.M.  
 10 Sintonia  
 11 Reg. de bajas  
 12 Reg. de altas  
 13 Comm. de estereo  
 14 Comm. mono  
 15 Reg. de equil.

#### SPECIFICATION

Loudspeakers AD 3690 AM  
 I.F. (A.M.) 455 kc/s  
 I.F. (F.M.) 10,7 Mc/s  
 Mains voltages 110-127-145  
 165-220-245  
 Consumption ca. 105 W  
 Dimensions 743x290x345mm  
 29x11x14 inch  
 Record-changer AG1024-95M(05)  
 AG1024-96M(65)

#### SPECIFICATIE

Luidsprekers M.F. (A.M.)  
 M.P. (F.M.)  
 Netspanningen  
 Verbruik  
 Afmetingen  
 Platenwisselaar

#### SPECIFICATION

Haut-parleurs  
 M.P. (A.M.)  
 M.P. (F.M.)  
 Tens. de réseau  
 Consommation  
 Dimensions  
 Changeur de disques

#### SPEZIFIKATION

Lautsprecher  
 Z.F. (A.M.)  
 Z.F. (U.K.W.)  
 Netzspannungen  
 Verbrauch  
 Abmessungen  
 Plattenwechsler

#### ESPECIFICACIÓN

AD 3690 AM  
 455 kc/s  
 10,7 Mc/s  
 110-127-145  
 165-220-245  
 ca. 105 W  
 743x290x345mm  
 29x11x14 inch  
 AG1024-95M(05)  
 AG1024-96M(65)

Altavoces  
 F.I. (A.M.)  
 F.I. (F.M.)  
 Tensiones de red  
 Consumo  
 Dimensiones  
 Gambia-discos

#### Wave ranges - Golfbereiken - Gammas d'ondes - Wellenbereiche - Marges de ondas

L.W. - L.G. - G.O. - L.W. - O.L.: 870 - 2000 m ( 345 - 150 kc/s)  
 M.W. - M.G. - P.O. - M.W. - O.N.: 186 - 578 m (1610 - 519 kc/s)  
 S.W. - K.G. - O.C. - K.W. - O.C.: 24,3 - 51,7 m (12,3 - 5,8 Mc/s)  
 P.M. - F.M. - F.M. - U.K.W. - F.M.: 3,45 - 3 m (87,5 - 100 Mc/s)

#### Valves - Buizen - Tubes Röhren - Valvulas

B1 : ECC85 B7 : 6L84  
 B2 : ECH81 B8 : 6M84  
 B3 : EF89 B9 : ECC85  
 B4 : EF89 B10: 6L84  
 B5 : 6AR6C80 B11: E280  
 B6 : ECC83 L1-L2-L3: 8024N/07

SERVICE INFORMATION										
---------------------	--	--	--	--	--	--	--	--	--	--

Serv-o-mecum	Push button	Trimming point	Signal	Trim	Indication
	Druktoets	Trimpunt	Signaal	Afregelen	Aanwijzing
E-a-1	Touche poussoire	Point de réglage	Signal	Régler	Indication
E-a-2	Drucktaste	Abgleichpunkt	Signal	Abgleichen	Anweisung
E-a-3	Pulsador	Punto de ajuste	Señal	Ajustése	Indicación
I.F. - M.F.	7	1	455 kc/s 33,000 pF g1B2	S33, S32 S28, S29	Max. output
M.F. - Z.F. F.I.		3	455 kc/s	S11, S12, S11	Min. output
R.F. and oscillator circuits	7 + 6	3	610 kc/s	S25	Max. output
H.F. en oscillator kringen	7	3	610 kc/s - 3SK4	S6 - S6A	
Circuits H.F. et oscillateur	7 + 6	2	1500 kc/s	C33	
H.F. und oscillator Kreise	7	2	1500 kc/s - 3SK4	C10	
Circuitos de R.F. y oscilador	5 + 6	3	172 kc/s	S14	
	5 + 6	3	172 kc/s - 3SK4	S15	
	5	3	172 kc/s - 3SK4	S7 - S7A	
	5 + 6	2	340 kc/s	C19	
	5	2	340 kc/s - 3SK4	C5	
	5 + 6	2	340 kc/s - 3SK4	C6	
	8 + 6	3	6,38 Mc/s	S23, S5	
	8 + 6	2	11,73 Mc/s	C32, C9	
I.F. - M.F.	9	87,5 Mc/s	10,7 Mc/s 1500 pF 10,7 Mc/s	g1B4 S34	Max. D.V.
M.F. - Z.F. F.I.				g1B4 * S36-S36a	O.V. D.V.
				g1B3 ** S30, S31	Max. D.V.
				g1B2 S26 - S27	
			10,7 Mc/s	⌋ ⊥ S58, S21	

\* Connect to C56 two resistors of 270 kΩ (1%) connected in series. Connect the D.V. between the point of junction of these resistors and the point of junction, R30, C51.

\*\* Remove the resistors of 270 kΩ and connect the D.V. again across C56.

\* Sluit parallel aan C56 twee in serie geschakelde weerstanden van 270 kΩ (1%). Sluit diodevoltmeter aan tussen het knooppunt van deze weerstanden en het knooppunt R30, C51.

\*\* Verwijder de weerstanden van 270 kΩ en sluit de diodevoltmeter aan over C56.

\* Connecter en parallèle à C56 deux résistances de 270 kΩ (1%) connectées en série. Connecter le voltmètre de diode entre le noeud de ces résistances et le noeud R30, C51.

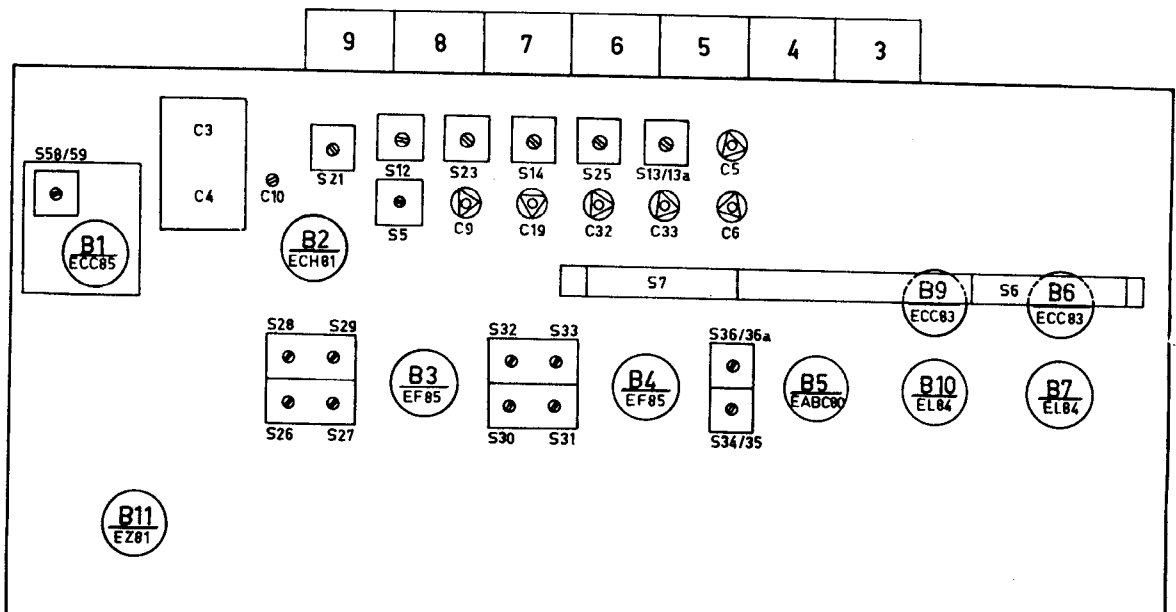
\*\* Enlever les résistances de 270 kΩ et connecter le voltmètre de diode à nouveau sur C56.

\* Parallel aan C56 zwei in Serie geschalteten Widerstände von 270kΩ (1%) anschliessen. Das D.V. zwischen dem Knotenpunkt dieser Widerstände und dem Knotenpunkt R30, C51 anschliessen.

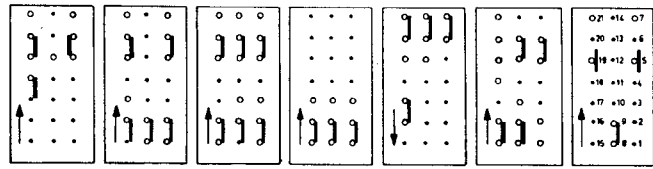
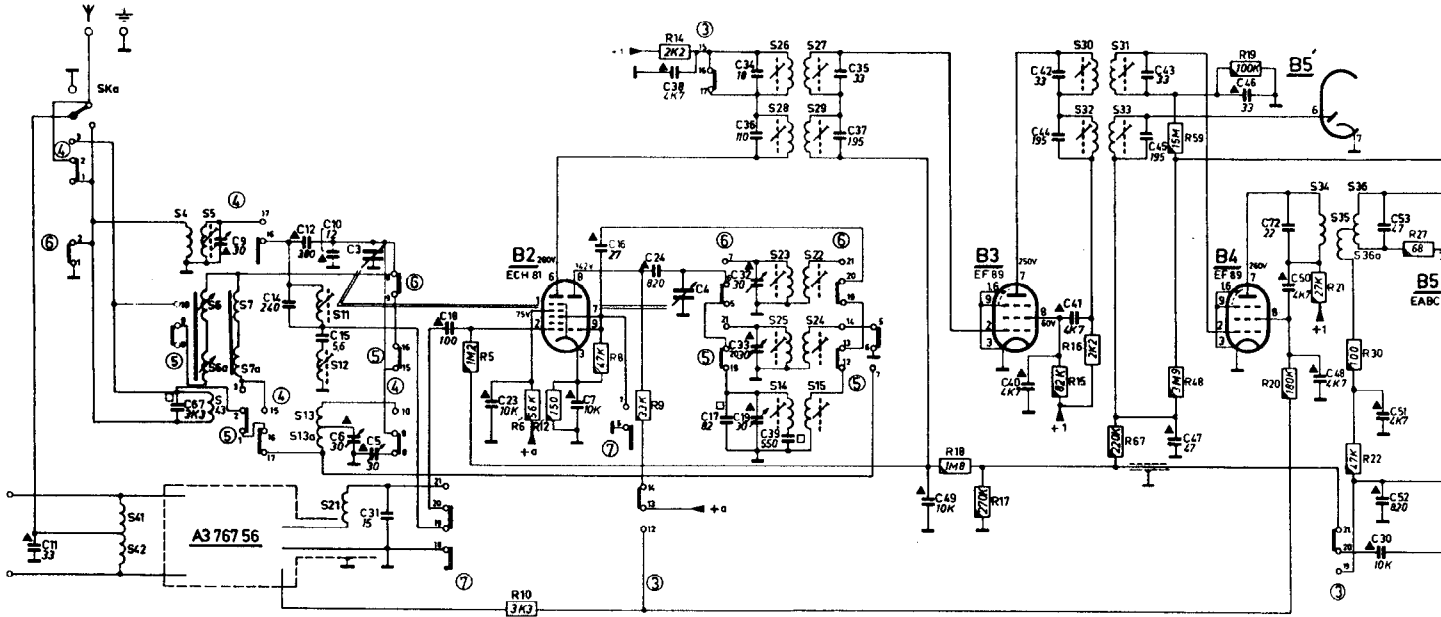
\*\* Widerstände von 270kΩ entfernen und das DV. wieder über C56 anschliessen.

\* Conectese dos resistencias 270 kΩ (1%) conectadas en serie en paralelo a C56. Conectese el D.V. entre el empalme de estas resistencias y el empalme R30, C51.

\*\* Quitense las resistencias de 270 kΩ y vuelvase a conectar el D.V. sobre C56.

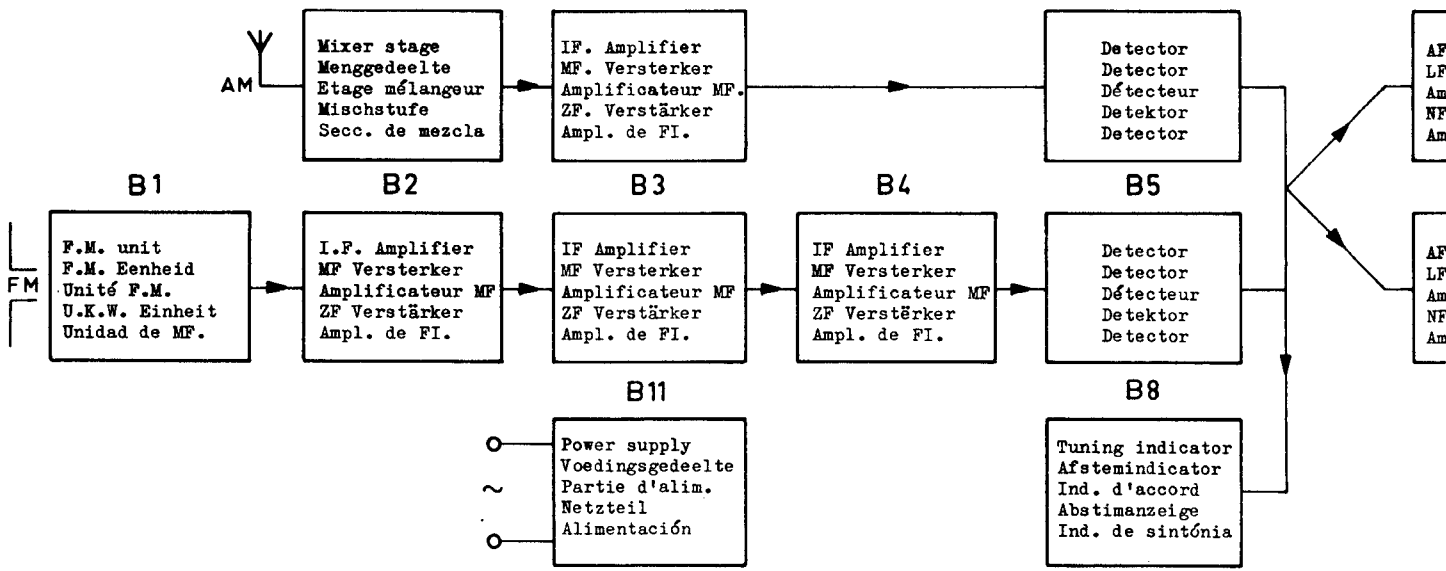
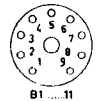


S	41.42.	4. 5. 6. 7. 43.	11.13.13a.12.21.					28.26.14.24.23.22.25.15.27.29.			30.32.31.33.		34.35.36.36a.	
C	π.	67. 9.	14. 12.10.15.6.5.31.3.	18. 23.	7. 16.	38.24.	4. 17.	34.19.36.32.33.39. 35. 37.	49.		40.42.44.41.	43.45.47.	46. 72.50.48. 16f.	53.51.52.30.
R				5. 6.12. 8.		9. 14.				18. 17.	15. 16. 67.	59.48.	19. 20. 21. 30. 27.75.	

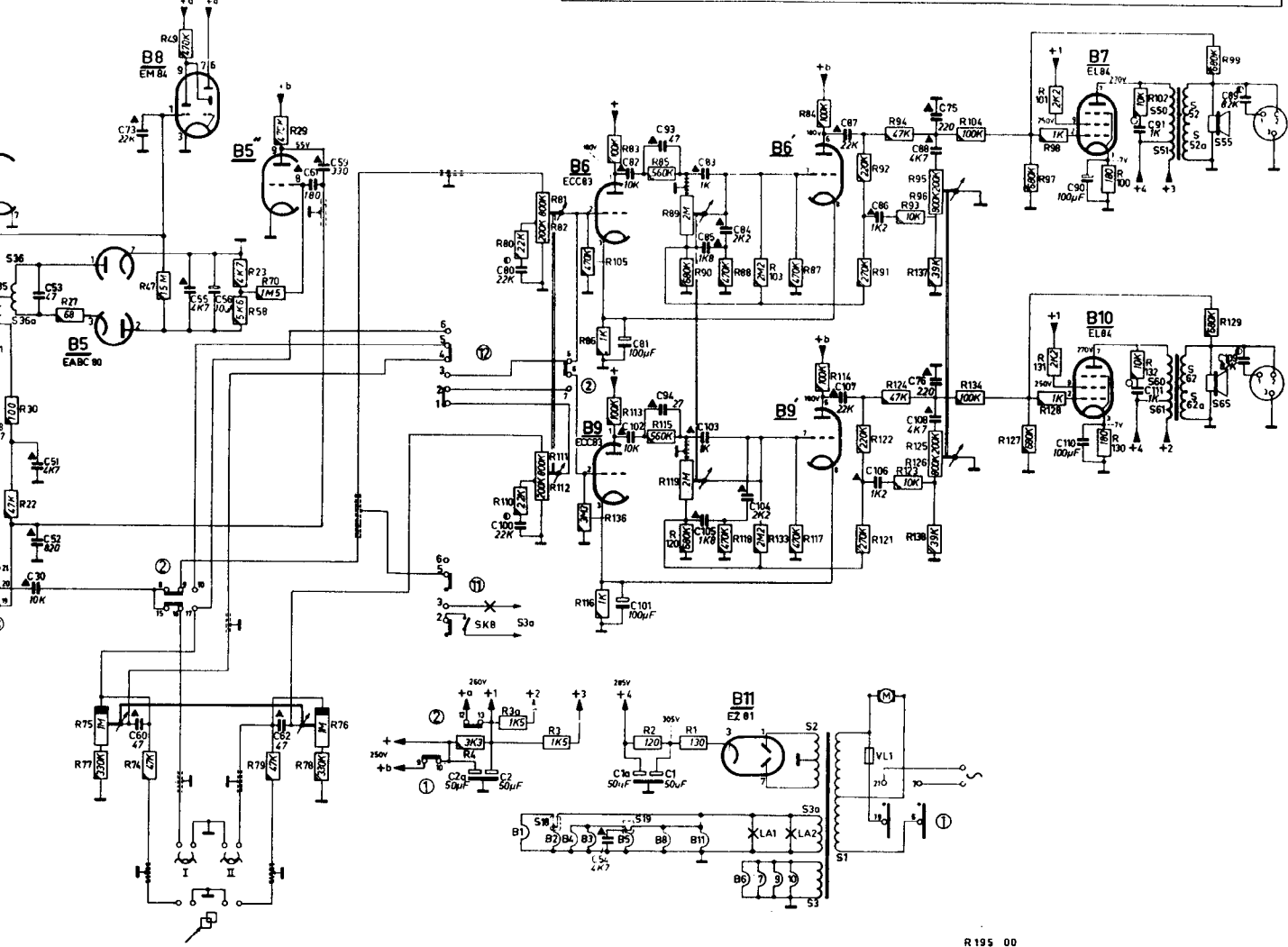


⑦	⑥	⑤	④	③	②	①
FM.	SW	MW	Aerial	FM	PU	Mains
-	KG	HG	Antenne	-	-	Net
UKW	OC	PO	-	-	-	Réseau
FM	KW	MW	Antena	UKW	-	Netz
	OC	ON		FM	-	Red

SK 11 - stereo  
SK 12 - mono  
SK 8 - SK 2



16/	53 51 52 30	73 60 55 56	62 61 59	80 100	54 62 102 81 101 93 94	85 103 83 105 84 104	113	87 107	86 106 112	88 108 75 76	90 110	91 111	89 109
30	27 75 77	74 47	23 58 70 29 79 76 78	80 110 81 82 111 112	76 86 83 113 115 85	89 90 119 120 88 188 100 113 137 87 117 84	114 92 91 122 121 94 93 124 123 95 96 125 126 104 134 97 127 101 98 131 128 100 130 102 132	99 129					

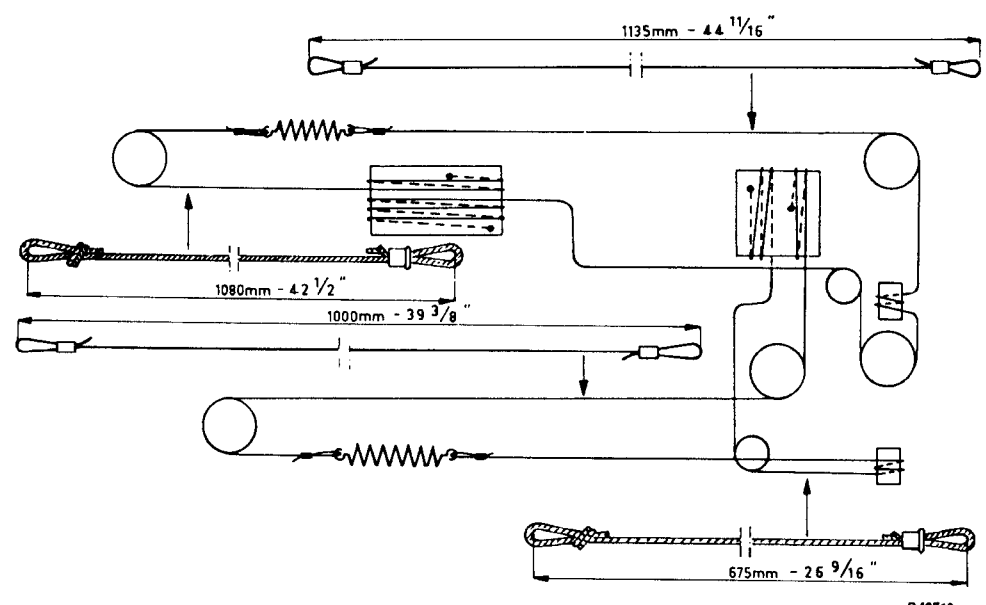


AF amplifier  
LF Verstärker  
Amplificateur BF  
NF Verstärker  
Ampl. de AF.

B6-B7

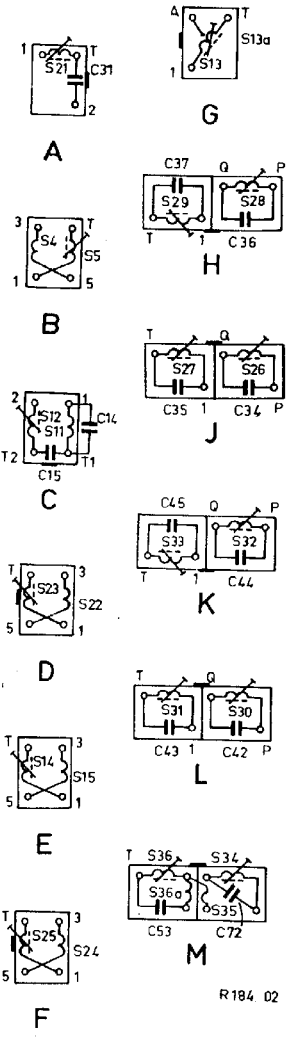
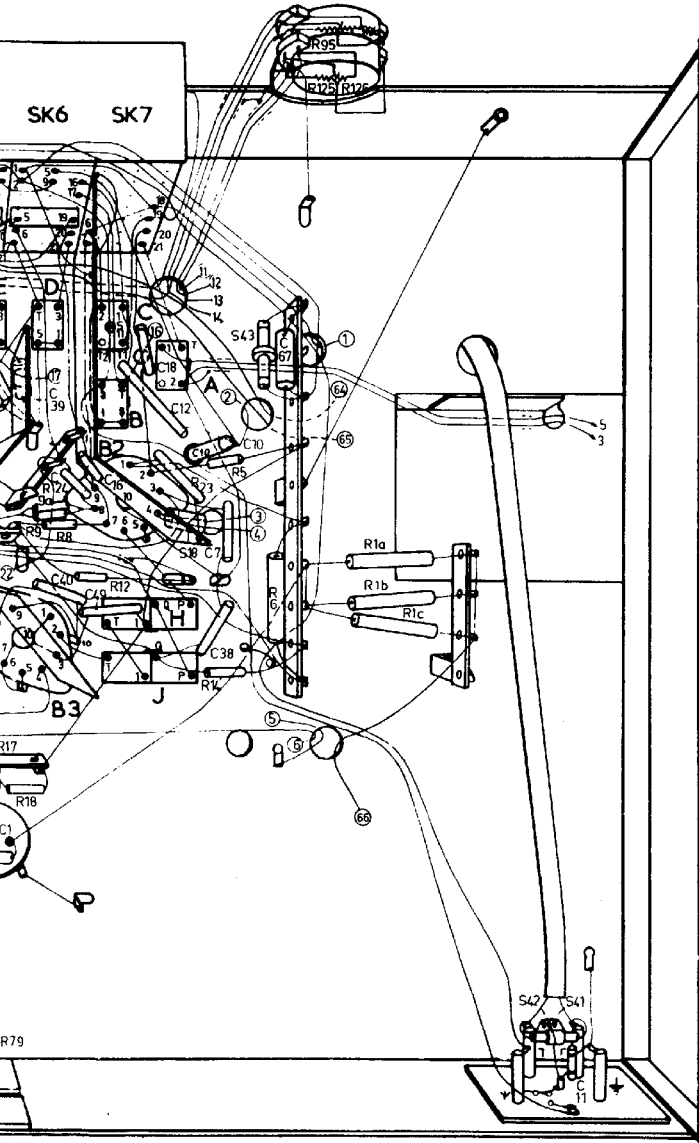
AF Amplifier  
LF Verstärker  
Amplificateur BF  
NF Verstärker  
Ampl. de AF.

B9-B10

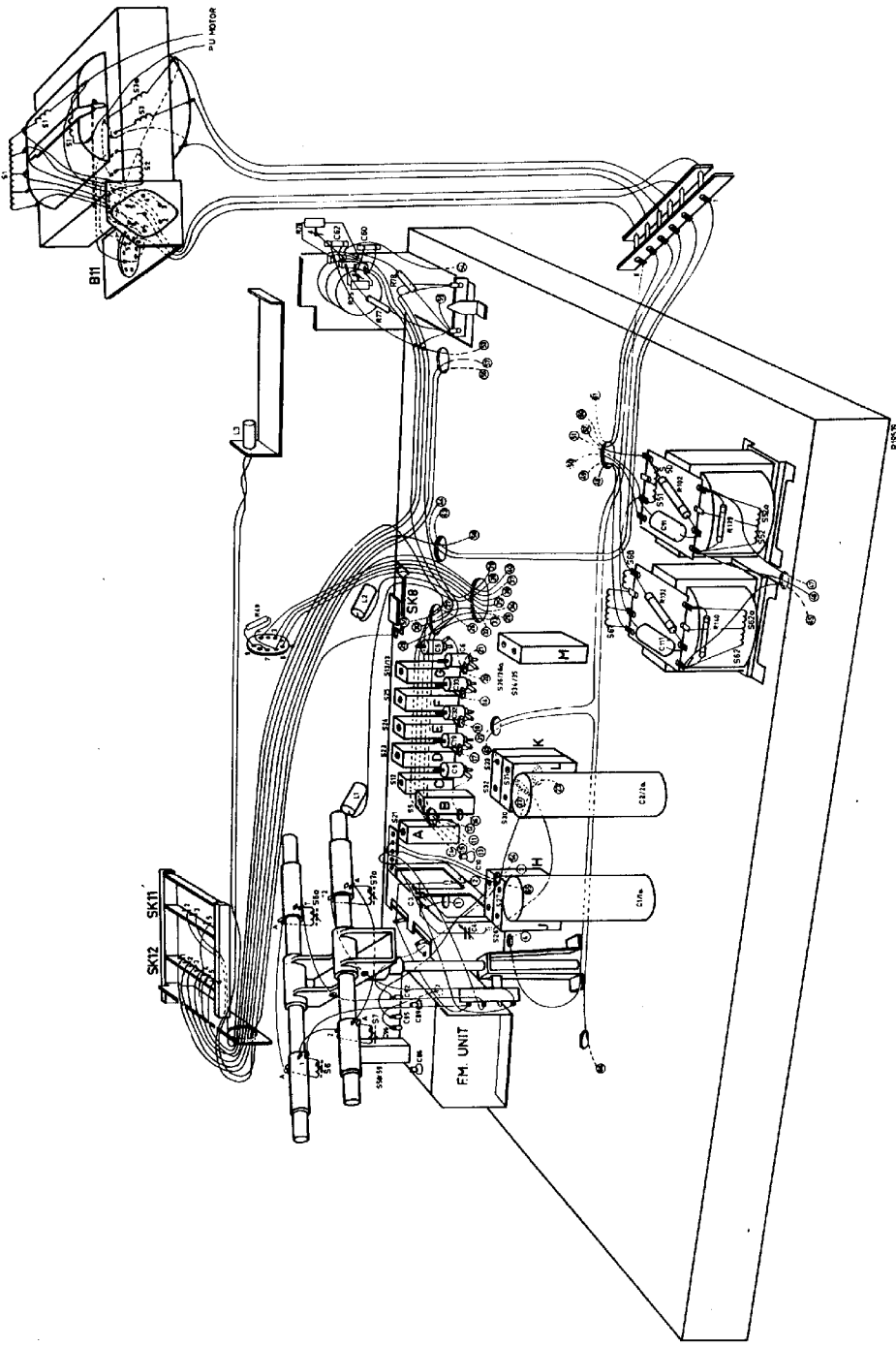




D	B	C	H	J	A	3a	18	1	43	2	42	41			
17 33	40	24	16	49	18	12	23	10	38	7	67	11			
9a	9	8	12					5	14	6	95	96	1a	1b	1c
											125	126			



R184 02



Grill (speaker)	P5 350 53/159/KM	Grille (H.P.)	P5 350 53/159/KM	Rejilla (altavoz)
Knob (1)	A3 752 19	Bouton (1)	A3 752 19	Botón (1)
Spring in knob	994/04	Ressort (bouton 1)	994/04	Resorte (botón 1)
Knob (2)	A3 783 84	Bouton (2)	A3 783 84	Botón (2)
Spring in knob	A3 650 18	Ressort (bouton 2)	A3 650 18	Resorte (botón 2)
Knob (10)	A3 769 86	Bouton (10)	A3 769 86	Botón (10)
Spring in knob	994/04	Ressort (10)	994/04	Resorte (botón 10)
Knob (11+12)	P4 077 65/417/W	Bouton (11+12)	P4 077 65/417/W	Botón (11+12)
Contact plate (6 p)	A3 764 53	Plaque à douille (6 p)	A3 764 53	Placa con membrilla (6 p)
Contact plug (6 p)	A3 764 54	Plaque à broches (6 p)	A3 764 54	Placa con clavijas (6 p)
Spring (Stereo indic)	A3 647 39	Ressort (ind. stereo)	A3 647 39	Resorte (ind. estero)
Aerial socket	A3 826 36	Douille d'antenne	A3 826 36	Hembrilla de antena
Speaker socket	A3 410 65	Fiche femelle (H.P.)	A3 410 65	Clavija hembra (altavoz)
Voltage adaptor	A3 228 85	Manchon ( unité F.M.)	A3 228 85	Cambiador de tensiones
Grommet (F.M.-unit)	P5 420 09/159	Tambour (F.M.)	P5 420 09/159	Manguito (unidad F.M.)
Drum (F.M.-unit)	P4 505 45/799	Trommel (F.M.)	P4 505 45/799	Tambor (F.M.)
Push button (3-9)	IN 566 65	Touche poussoir (3-9)	IN 566 65	Pulsador (3-9)
Contact plate (7x)	971/110	Plaque de contact (7x)	971/110	Placa para contactos (7x)
Contact slide (6x)	971/109	Tiroir (6x)	971/109	Placa deslizante (6x)
Contact slide (1x)	971/78	Contact pour tiroir (1x)	971/78	Placa deslizante (1x)
Push button (stereo)	A3 291 03	Touche poussoir (stereo)	A3 291 03	Pulsador (Stereo)
Push button (mono)	A3 291 04	Touche poussoir (mono)	A3 291 04	Pulsador (Mono)
Contact slide	971/124	Tiroir	971/124	Placa deslizante
Contact plate	971/120	Plaque de contacts	971/120	Placa para contactos
Dial (N)	A3 955 12	Cadran (N)	A3 955 12	Cuadrante (N)
Dial (Z)	A3 955 30	Cadran (Z)	A3 955 30	Cuadrante (Z)
Dial (Switzerland)	A3 955 67	Cadran (Suisse)	A3 955 67	Cuadrante (Suiza)
Slide contact	971/77	Contact pour tiroir	971/77	Contacto deslizante
Contact lip	971/79	Contact pour plaque	971/79	Contacto fijo

S1	S11	S28	S41	C2	R10	E 001 AG/A3K5	R100	E 001 AG/A180E
S2	S12	S29	S42	C2a	R14	E 001 AD/A2K2	R101	E 001 AG/A2K2
S3	C14	C36	S43	C3	R16	E 001 AD/A2K2	R130	E 001 AG/A180E
S3a	A3 143 40	C37	S50	C4	RT5	B1 638 26	R131	E 001 AG/A2K2
VL1		S30	S51	C56	RT6		L1	
S4	921/24-52M	S31	S52	C81	R81		L2	
S5		S32	S52a	C90	R82		L3	
S6		C43	S60	C101	R111	B8 315 11/05		8024 N-07
S6a	A3 117 33	S33	S61	C110	R112			
S7		S34	S62	R1	R89	B8 315 11/07		JBe/CB
S7a	A3 118 57	S35	S62a	R2	R95			
S13	921/17-26	S36	C1	R3	R96	B8 315 11/05		
S14	A3 127 39	S36a	C1a	R3a	R125			
S15		C53			R126			
		C72						



